

# MONTERINGSANVISNING

## TERRASSEVARMER TH 1000 OG TH 1500

### 1. Tekniske data

Type	effekt W	Spenning V	Vekt Kg	IP	Størrelse mm
TERRASSEVARMER TH 1000	1000	230 V 1N	3,2	IP 45	1080x140x45
TERRASSEVARMER TH 1500	1500		4,4		1580x140x45

### 2. Bruk

ECOSUN Terrassevarmere er designet for oppvarming av vinterhager, lukkede og overbygde balkonger, terrasser, hagetelt, kirker, etc.

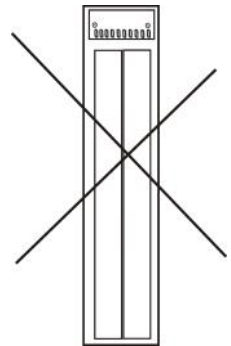
ECOSUN Terrassevarmere har en betydelig lavere overflatetemperatur enn halogenovner, og de utstråler ikke lys når de er i drift.

Det er mulig å bruke panelene ved temperaturer så lave som 5-10 ° C, ved lavere temperaturer vil lamellene bli veldig kalde og varmen de utstråler vil være betraktelig redusert!.

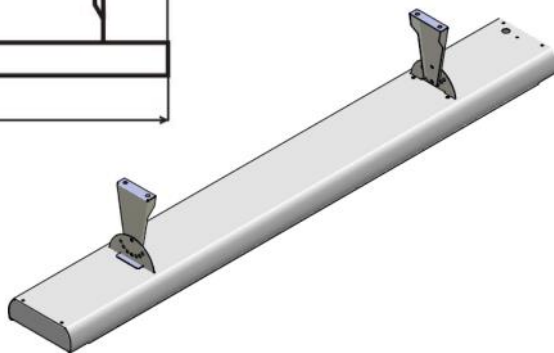
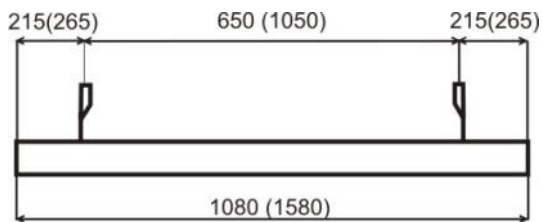
### 3. Installasjon

Terrassevarmerene kan henges ned fra taket ved hjelp av kjetting eller wire (følger ikke med) festet til brakettene, eller fra veggen i en vinkel ved hjelp av vipbare monteringsbraketter. TH panelene leveres med braketter, umontert.

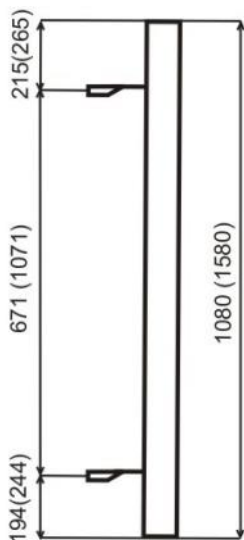
Terrassevarmeren kan monteres i vinkel på vegg så vel som vertikalt, men den må ikke installeres på skrå eller vertikalt på en slik måte at tilførselsledning og terminalen er på det høyeste punktet av terrassevarmeren. Dette pga faren for overopphetning av kabler og tilkoblingspunkt.



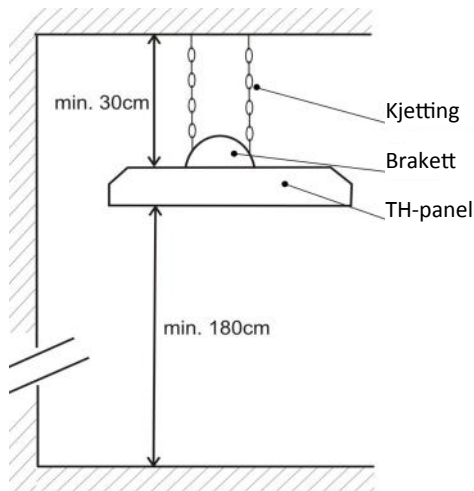
### Horizontal installasjon:



### Vertikal installasjon:



## Minimumsavstander.



- Undersiden av varmepanelet min. 180 cm fra gulvet
- Toppen av varmepanelet min. 30 cm fra taket
- Avstander fra brennbare gjenstander:  
min. 100 cm fra stråleflaten  
min. 30 cm fra andre deler av panelet
- TH panelet må ikke plasseres direkte under eller tildekke en elektrisk stikkontakt eller koblingsboks.

## 4. Tilkobling

TH varmepanelet er utstyrt med en 2 m lang tilkoblingskabel med støpsel.

Ved fast tilkobling til en koblingsboks fjernes støpsel og ledningen tilkobles i koblingsboks med strekkavlaster, iht elektriske forskrifter. Godkjent forankoblet 2-polet bryter må monteres.

Elektriske installasjoner skal være i samsvar med gyldige standarder i det landet de skal installeres.

## 5. Vedlikehold

Varmepanelet rengjøres med en fuktig klut med mildt såpevann eller tørr fiberklut.

## 6. Viktig informasjon

*Den første oppvarming av panelet kan føre til en ufarlig lukt ( røk ) i en periode på maks. 60 minutter .*

*Ikke ta på varmesegmentene da dette kan foringe varmerefleksjonen. (bruk rene tekstilhansker hvis du må ta på varmesegmentene). Temperaturen i omgivelsestemperaturen må ikke overstige 30 ° C.*

### **Viktige sikkerhetsinstruksjoner - ADVARSEL**

*TH terrassevarmeren må ikke under noen omstendigheter tildekkes.*

*" Må ikke tildekkes" advarer om at materiale som dekker panelet kan forårsake brann !*

*Deler av dette produktet kan bli veldig varmt og forårsake brannskader .*

*Vær spesiell oppmerksom når barn eller ikke instruerte personer er til stede .*

## 7. Garanti

24 måneder fra salgsdato. Garantien gjelder ikke for feil som skyldes transport, uegnet oppbevaring eller ukyndig montering.

Produktinformasjon og utfyllende garantivilkår finner du på: [www.elflex.no](http://www.elflex.no) eller ved kontakt pr tlf 63942680

Informasjon om salgsdato, serienr. og selger må være utfylt.

Salgsdato: .....

Produksjonsnummer: .....

Selger/Firma: .....

### **Konsulent Team as /Elfex**

Håndverksveien 1, 2069 Jessheim

Tlf 63 94 26 80

post@elflex.no www.elflex.no