

# ***Ecosun GS***

**ELFLEX**

**GLASS STRÅLEPANEL**

**FOR VEGG & TAK**

***ELFLEX***

*-et smartere valg*

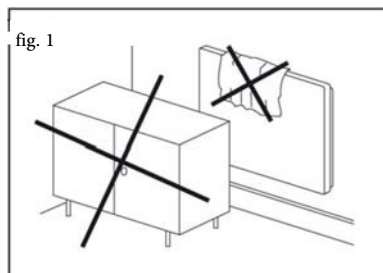
## **MERK:**

- *Montering og demontering skal foretas av autorisert personale. Før service/montering/demontering starter må panelet frakobles strømkilden.*
- *Produktet er laget av glass og må transporteres og behandles med forsiktighet.*
- *Varmepanelet må ikke tildekkes!*
- *Merket "NEZAKRÝVAT" ("Må ikke tildekkes") varsler at tildekking av panelet kan føre til brann. Møbler må ikke plasseres og gardiner må ikke henges foran panelet (se fig. 1) og fri sirkulasjon av luft må sikres. Støv må fjernes fra panelet regelmessig, minst før begynnelsen av hver fyringssesong.*
- *Hvis små barn har tilgang til området rundt varmpanelet, bør det installeres plasthjørne beskyttere (tilbehør) på hjørnene!*
- *Varmepanelet må ikke brukes hvis glasset er skadet.*
- *MERK: Denne ovnen er ikke levert med bryter og termostat. Valgfri termostat/styring må monteres før varmpanelet settes i bruk.*
- *Produktet skal ikke betjenes av barn.*

## **ADVARSEL**

*fronten av varmpanelet kan bli så*

*varmt at det kan forårsake  
brannskader ved berøring.*



## Installasjonsveiledning.

Installasjon, elektrisk tilkobling og første igangkjøring må være utført av en elektriker eller instruert person. Panelene er beregnet for montering på vegg eller i tak. Produsenten må konsulteres før noen annen form for installasjon er forsøkt.

### Installasjon i tak:

- Plasser monteringsrammen der panelet skal plasseres. Marker ved hjelp av en penn skru hullene i henhold til hullene på rammen.
- Bor hull, sett veggankrene/plugger og fest monteringsrammen med skruene.
- Benytt alltid panelets samtlige monteringsfester!
- Skyv panelet inn i monteringsrammen og fest den med den medfølgende skruen (fig. 5)!

### Installasjon på vegg:

- Marker festehullene, borr hull og sett inn plugger før panelet skrues fast. La skruene stikke 5 mm ut (Fig. 6).
- Panelet skal alltid festes med alle monteringsfester.

### Sikkerhetsavstand

Avstanden mellom nedre kant av panelet og gulvet må ikke være mindre enn 50 mm; 150 mm anbefales. Avstanden på sidene og over panelet skal være minst 100 mm (se fig. 3).

Det må være minst 50 cm klaring foran panelet.

I baderom, må panelet monteres i henhold til standard

HD 60364-7-701: 2007, se fig. 2.

Panelet er godkjent klasse II, IP 44

Panelet må ikke plasseres rett under en stikkontakt.

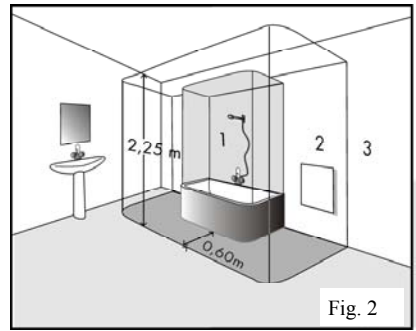


Fig. 2

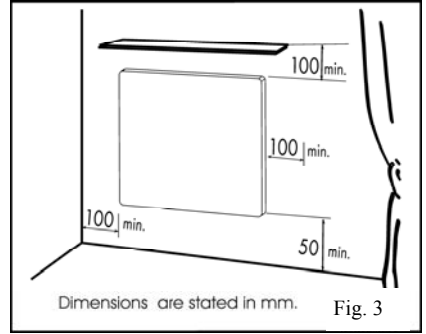


Fig. 3

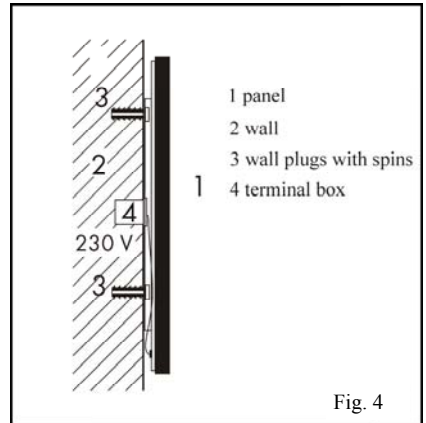


Fig. 4

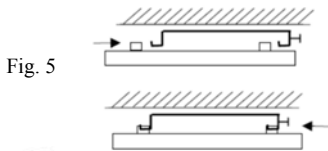
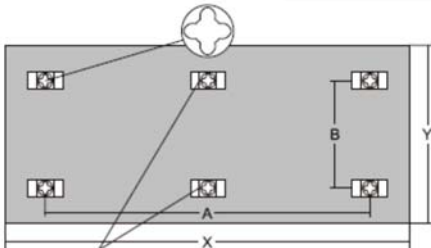


Fig. 5

Fig. 6

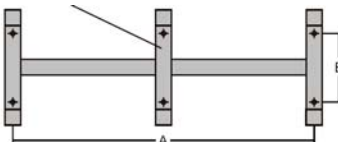


Kun Ecosun 850 GS .

W	A (mm)	B (mm)
300	340	360
600	660	360
850	383/766	360

W	A (mm)	B (mm)
300	340	280
600	660	280
850	383/766	280

Monteringsramme



## **Elektrisk installasjon:**

Panelet er utstyrt med en toleder kabel for 230 V med plugg for tilkobling til stikkontakt.

Fjerning av pluggen og forkorting av kabelen vil ikke resultere i tap av garantien.

Farge merking av lederne:

Fase - brun

Nøytral - blå

Panelet må ikke plasseres rett under en elektrisk stikkontakt.

Strømkabelen må være utstyrt med en enhet for frakobling fra strømmettet der avstanden mellom de frakoblede kontaktene er minst 3,5 m for alle poler.

Hvis strømkabelen på dette apparatet blir skadet, må den byttes ut av produsenten eller en servicetekniker .

## **Styring:**

Vi anbefaler å kontrollere dette panelet ved hjelp av en ekstern romtermostat med en bryter.

Romtermostaten opprettholder den innstilte temperaturen i rommet.

Videre er panelet utstyrt med en overopphetingstermostat som sikrer trygg drift.

## **Demontering av panel:**

Koble panelet fra strømmettet ved hjelp av en to-polet bryter før du demonterer det. Løft panelet opp vertikalt og sideveis på en slik måte at den frigjøres fra skruene. Videre må forsyningskabelen kobles fra boksen på veggen.

## **Teknisk informasjon:**

Type	Dimensjoner (mm) (LxWxH)	Vekt (kg)	Effekt (W)	forbruk (A)	Spenning (V) AC	isolasjons klasse	Kapsling
GS 300	585x585x55	11	300	1,3	230V	II	IP 44
GS 600	1185x585x55	18	600	2,6			
GS 850	1185x785x55	22,5	850	3,7			

kan installeres på vegg/tak med brannklasser A, B, C1 or C2.

# Instruksjoner for rengjøring av panel

Rengjør alltid hele overflaten av glass. Benytt kun rengjøringsmidler beregnet for glass. Etter påføring av rengjøringsmiddel, bruk en myk, ren bomullsklut . Bruk ikke press når du utfører renholdet, da dette kan føre til riper eller flekker på overflaten av glasset. Alle produkter som inneholder fluorsyrer eller fluorderivater er forbudt, da de kan skade produktet og overflaten av glasset. Svært sure eller alkaliske produkter skal ikke benyttes, heller ikke slipende produkter som kan lage riper. Glasspanelet må beskyttes mot aggressive stoffer som kalk, soda, sement, etc., og må ikke komme i kontakt med noen form for maling eller lakk.

## **Garanti:**

**2år garanti, 5 års reklamasjon. Forutsettes at produktet er montert og brukt iht denne monteringsanvisningen og fremvisning av kjøpskvittering.**

**Kjøpsdato:** ..... **effekt/farge:**.....

**Serienummer**..... **Selger**.....

Spørsmål om produktet, installasjon, garanti etc stilles til Konsulent Team AS / Elflex.

post@elflex.no eller telefon 63942680

Konsulent Team AS / Elflex

Håndverksveien 2, 2069 Jessheim

tel.: 63942680

e-mail: post@elflex.no , <http://www.elflex.no>

**ELFLEX**  
*-et smartere valg*